



## INSTRUCTIONS D'INSTALLATION, DE SERVICE ET D'ENTRETIEN

# HYGINOX SEN



01.013.32.0001

### **INOXPA, S.A.**

c/ Telers, 54 Aptdo. 174

E-17820 Banyoles

Géronne (Espagne)

Tél. : (34) 972 - 57 52 00

Fax. : (34) 972 - 57 55 02

Courriel : [inoxpa@inoxpa.com](mailto:inoxpa@inoxpa.com)

[www.inoxpa.com](http://www.inoxpa.com)

Manuel original

01.013.30.01FR

(A) 2021/11

**INOXPA S.A.U.**

Telers, 60  
17820 - Banyoles (Espagne)

déclare sous sa responsabilité que la

Machine : **POMPE CENTRIFUGUE**

Modèle : **HYGINOX SEN**

Type : **HYGINOX SEN-15, HYGINOX SEN-20,  
HYGINOX SEN-26, HYGINOX SEN-28,  
HYGINOX SEN-35, HYGINOX SEN-36**

Numéro de série : **IXXXXXXXXXX au IXXXXXXXXXX  
XXXXXXXXXXIINXXX au XXXXXXXXXXXXIINXXX**

est conforme à toutes les dispositions applicables des directives suivantes :

**Directive de Machines 2006/42/CE**  
**Règlement (CE) n° 1935/2004**  
**Règlement (CE) n° 2023/2006**

ainsi qu'aux normes harmonisées ci-dessous :

**EN ISO 12100:2010**  
**EN 809:1998+A1:2009/AC:2010**  
**EN 60204-1:2018**

Le dossier technique a été préparé par le signataire de ce document.



David Reyero Brunet  
Responsable du bureau technique  
15 novembre 2021



Document : 01.013.30.03FR

Révision : (0) 2021/11

**INOXPA S.A.U.**

Telers, 60  
17820 - Banyoles (Espagne)

déclare sous sa responsabilité que la

Machine : **POMPE CENTRIFUGUE**

Modèle : **HYGINOX SEN**

Type : **HYGINOX SEN-15, HYGINOX SEN-20,  
HYGINOX SEN-26, HYGINOX SEN-28,  
HYGINOX SEN-35, HYGINOX SEN-36**

Numéro de série : **IXXXXXXXXXX to IXXXXXXXXXX  
XXXXXXXXXXIINXXX to XXXXXXXXXXXXIINXXX**

est conforme à toutes les dispositions applicables des règlements :

**Supply of Machinery (Safety) Regulations 2008**

ainsi qu'aux normes harmonisées :

**EN ISO 12100:2010  
EN 809:1998+A1:2009/AC:2010  
EN 60204-1:2018**

Le dossier technique a été préparé par le signataire de ce document.



David Reyero Brunet  
Responsable du bureau technique  
15 novembre 2021



Document : 01.013.30.04FR

Révision : (0) 2021/11

# 1. Sécurité

## 1.1. MANUEL D'INSTRUCTIONS

Ce manuel contient des informations sur la réception, l'installation, l'utilisation, le montage, le démontage et l'entretien de la pompe HYGINOX SEN.

Les informations publiées dans le manuel d'instructions reposent sur des données mises à jour.

INOXPA se réserve le droit de modifier ce manuel d'instructions sans préavis.

## 1.2. INSTRUCTIONS DE MISE EN SERVICE

Ce manuel d'instructions contient des informations essentielles et utiles pour la manipulation correcte et le bon entretien de votre pompe.

Veuillez lire attentivement les instructions avant de mettre la pompe en service, vous familiariser avec le fonctionnement et l'utilisation de votre pompe et respecter scrupuleusement les instructions fournies. Ces instructions doivent être conservées dans un endroit précis et à proximité de votre installation.

## 1.3. SECURITE

### Symboles d'avertissement



Risque pour les personnes en général.



Risque de blessures causées par les pièces rotatives de l'équipement.



Danger électrique.



Danger ! Agents caustiques ou corrosifs.



Danger ! Charges en suspension.



Danger pouvant affecter le bon fonctionnement de l'équipement.



Obligation visant à garantir la sécurité sur le lieu de travail.



Port de lunettes de protection obligatoire.

## 1.4. CONSIGNES GENERALES DE SECURITE



Veuillez lire attentivement le manuel d'instructions avant d'installer la pompe et de la mettre en service. En cas de doute, contactez INOXPA.

### Pendant l'installation



Tenez toujours compte des *Spécifications techniques* du chapitre 8.

Ne mettez jamais votre pompe en service avant de l'avoir raccordée aux tuyauteries.

Ne mettez pas la pompe en service lorsque le couvercle n'est pas monté.

Vérifiez que les caractéristiques du moteur sont adéquates et notamment s'il existe un risque d'explosion en fonction des conditions d'utilisation prévues.



### Pendant le fonctionnement



Tenez toujours compte des *Spécifications techniques* du chapitre 8. Ne dépassez JAMAIS les valeurs limites spécifiées.

Ne touchez JAMAIS la pompe ou les tuyauteries pendant le fonctionnement de la pompe si celle-ci est utilisée pour transvaser des liquides chauds ni lors des opérations de nettoyage.



La pompe renferme des pièces en mouvement. Ne mettez jamais les doigts dans la pompe pendant son fonctionnement.



Ne travaillez JAMAIS avec les vannes d'aspiration et de refoulement fermées.

N'éclaboussez JAMAIS d'eau directement sur le moteur électrique. La protection du moteur standard est IP-55 : protection contre la poussière et les éclaboussures d'eau.

### Pendant l'entretien



Tenez toujours compte des *Spécifications techniques* du chapitre 8.

Ne démontez JAMAIS la pompe tant que les conduits n'ont pas été vidés. N'oubliez pas qu'il restera toujours du liquide dans le corps de la pompe (si elle est dépourvue de purgeur). Tenez compte du fait que le liquide pompé peut être dangereux ou atteindre des températures élevées. Dans ce cas, consultez les réglementations en vigueur dans chaque pays.

Ne laissez pas de pièces à même le sol.



Coupez TOUJOURS l'alimentation électrique de la pompe avant de commencer son entretien. Retirez les fusibles et débranchez les câbles des bornes du moteur.

Tous les travaux électriques doivent être réalisés par du personnel agréé.

### Conformément aux instructions

Le non-respect d'une instruction peut entraîner un risque pour les opérateurs, l'environnement et la machine, ainsi que la perte du droit à réclamer des dommages et intérêts.

Ce non-respect peut notamment présenter les risques suivants :

- Pannes affectant des fonctions importantes des machines ou de l'usine
- Anomalies lors de procédures spécifiques d'entretien et de réparation
- Risques électriques, mécaniques et chimiques
- Mise en danger de l'environnement causée par les substances libérées.

### Garantie

Toute garantie sera immédiatement et de plein droit annulée, et la société INOXPA sera indemnisée, pour toute réclamation de responsabilité civile présentée par des tiers, si :

- Les travaux de mise en service et d'entretien n'ont pas été réalisés conformément aux instructions d'utilisation. Les réparations n'ont pas été effectuées par notre personnel ou ont été réalisées sans autorisation écrite ;
- Des modifications ont été apportées à notre produit sans autorisation écrite préalable ;
- Les pièces utilisées ou les lubrifiants ne sont pas des pièces ou des lubrifiants d'origine INOXPA ;
- Le matériel a été utilisé de manière incorrecte ou avec négligence ou n'a pas été utilisé conformément aux indications et à l'usage prévu ;

- Les pièces de la pompe ont été détériorées par une pression excessive due à l'absence d'une soupape de sécurité.

Les conditions générales de livraison dont vous disposez déjà sont également applicables.



Aucune modification ne pourra être apportée à la machine sans avoir consulté le fabricant à ce sujet. Pour votre sécurité, utilisez des pièces de rechange et des accessoires d'origine.

L'utilisation d'autres pièces dégage le fabricant de toute responsabilité.

Les conditions d'utilisation ne pourront être modifiées qu'après autorisation écrite d'INOXPA

Si vous avez des doutes ou si vous souhaitez des explications plus complètes sur certains points particuliers (réglages, montage, démontage, etc.), n'hésitez pas à nous contacter.

## 2. Table des matières

<b>1. Sécurité</b>	
1.1. Manuel d'instructions .....	4
1.2. Instructions de mise en service .....	4
1.3. Sécurité .....	4
1.4. Consignes générales de sécurité.....	4
<b>2. Índice</b>	
<b>3. Table des matières</b>	
3.1. Description.....	8
3.2. Application .....	8
<b>4. Installation</b>	
4.1. Réception de la pompe.....	9
4.2. Transport et stockage .....	10
4.3. Emplacement .....	10
4.4. Tuyauteries .....	10
4.5. Installation électrique.....	11
<b>5. Mise en service</b>	
5.1. Mise en service.....	12
<b>6. Dysfonctionnements</b>	
<b>7. Entretien</b>	
7.1. Informations générales.....	14
7.2. Stockage.....	14
7.3. Nettoyage .....	14
7.4. Démontage/montage de la pompe .....	16
<b>8. Caractéristiques techniques</b>	
8.1. Caractéristiques techniques .....	18
8.2. Couples de serrage .....	18
8.3. Coupe HYGINOX SEN .....	19
8.4. Liste des pièces HYGINOX SEN .....	19

## 3. Information générale

### 3.1. DESCRIPTION

La HYGINOX SEN est une pompe centrifuge monobloc à conception hygiénique prévue pour une utilisation dans l'industrie laitière, des boissons et alimentaire en général.

Il s'agit d'une pompe à conception horizontale, à étape simple, à corps circulaire, à aspiration axiale et à refoulement tangentiel. Les principaux éléments qui la constituent sont : un corps, une roue, un couvercle, une lanterne et un axe rigidement uni à l'axe du moteur.

Le moteur est NEMA C face Premium Efficiency.

### 3.2. APPLICATION

En règle générale, la principale application de la gamme HYGINOX SEN, dans sa version standard, est le transfert de liquides dans l'industrie alimentaire.

Pour chaque type de pompe, les prestations hydrauliques sont données pour différents diamètres de roue et différentes vitesses. Les courbes caractéristiques donnent également la puissance absorbée et le NPSH requis. L'utilisation indiquée pour la pompe est définie par sa courbe caractéristique et par les limites de fonctionnement figurant dans le chapitre Spécifications techniques.



Une utilisation inappropriée au-delà des limites peut s'avérer dangereuse ou causer des dommages permanents à l'équipement.



# 4. Installation

## 4.1. RECEPTION DE LA POMPE

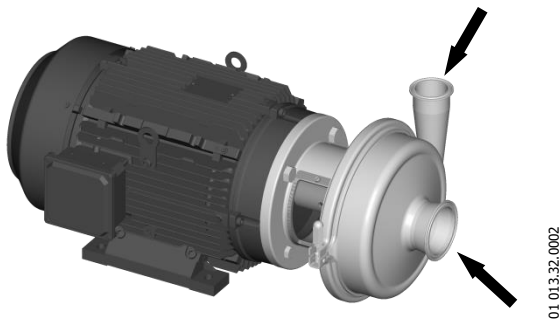


INOXPA ne peut être tenue responsable de la détérioration du produit due au transport ou au déballage. Vérifiez visuellement que l'emballage n'a pas été endommagé.

La pompe est accompagnée de la documentation suivante :

- Bordereaux d'envoi.
- Manuel d'instructions et d'utilisation de la pompe.
- Manuel d'instructions et d'utilisation du moteur(\*).
- (\*) si la pompe a été livrée avec un moteur par INOXPA.


Déballer la pompe et vérifiez :





- Les raccords d'aspiration et de refoulement de la pompe, en éliminant tout reste d'emballage.
- Vérifiez que la pompe et le moteur sont en bon état.
- S'ils sont en mauvais état et/ou si des pièces manquent, le transporteur devra présenter un rapport dans les plus brefs délais.

### Identification de la pompe

Chaque pompe possède une plaque de caractéristiques où figurent les données élémentaires pour identifier le modèle.



XП28

**INOXPA S.A.**  
C. TELERS, 54 - 17820 BANYOLES  
GIRONA (SPAIN) - www.inoxpa.com

YEAR

MODEL  N°  ← Numéro de série

kW  min<sup>-1</sup>  V  Hz

Qm<sup>3</sup>/h  Hm  Ø IMPELLER

01 011.32.0014

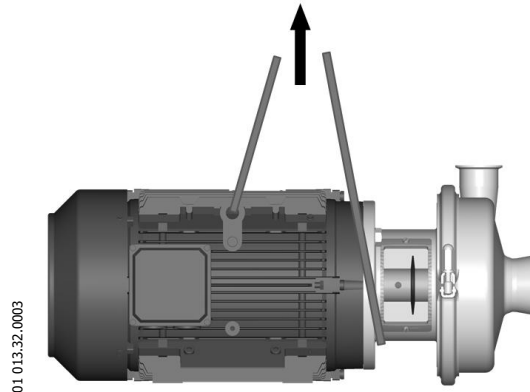
Plaque de la pompe

## 4.2. TRANSPORT ET STOCKAGE



Les pompes HYGINOX SEN sont souvent trop lourdes pour pouvoir être stockées manuellement.

Soulevez la pompe comme nous l'indiquons ci-dessous :



### ATTENTION !

**Retirez toujours le revêtement du moteur avant de le soulever.**

## 4.3. EMPLACEMENT

Placez la pompe de façon à laisser un espace suffisant autour de celle-ci pour pouvoir accéder à la pompe et au moteur (Consultez la fiche technique au sujet des dimensions et des poids).

Installez la pompe sur une surface plane et nivelée.



Installez la pompe de façon à permettre une ventilation adéquate.

En cas d'installation extérieure, la pompe doit être placée sous un toit de protection. Son emplacement doit permettre un accès facile lors de toutes les opérations d'inspection et d'entretien.

## 4.4. TUYAUTERIES

- En règle générale, posez les tuyauteries d'aspiration et de refoulement droites, avec le moins de coudes et d'accessoires possible, afin de réduire au maximum les pertes de charge causées par le frottement.
- Assurez-vous que les orifices de la pompe sont bien alignés avec la tuyauterie et que le diamètre est similaire au diamètre des raccords de la pompe.
- Placez la pompe le plus près possible du réservoir d'aspiration, si possible en dessous du niveau du liquide ou y compris plus bas que le réservoir afin que la hauteur manométrique d'aspiration statique soit maximale.
- Placez les supports des tuyauteries le plus près possible des orifices d'aspiration et de refoulement de la pompe.

### Vannes d'arrêt

Il est possible d'isoler la pompe pour son entretien. Pour ce faire, il faut installer des vannes d'arrêt sur ses branchements d'aspiration et de refoulement.

Ces vannes doivent TOUJOURS être ouvertes pendant le fonctionnement de la pompe.

#### 4.5. INSTALLATION ELECTRIQUE



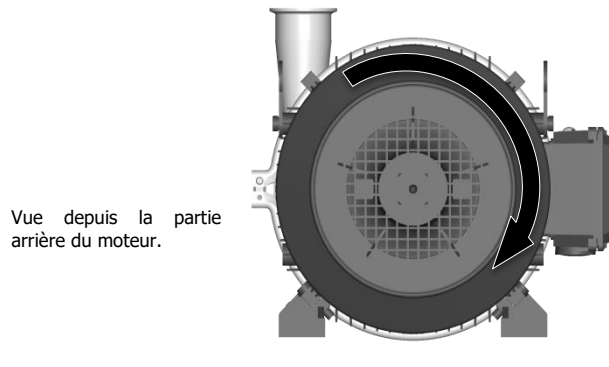
Laissez au personnel qualifié le soin de réaliser le raccordement des moteurs électriques.  
Prenez les mesures nécessaires pour éviter des pannes sur les connexions et sur les câbles.



Le matériel électrique, les bornes et les composants des systèmes de contrôle peuvent encore transmettre du courant lorsqu'ils sont déconnectés. Tout contact avec ces éléments peut impliquer un risque pour la sécurité des opérateurs ou endommager le matériel de façon irréversible.

Avant de manipuler la pompe, assurez-vous que le courant n'arrive plus au tableau électrique.

- Branchez le moteur en suivant les instructions fournies par le fabricant du moteur.
- Vérifiez le sens de rotation.



**ATTENTION !**  
Voir l'étiquette indicative sur la pompe.

Mettez en marche et arrêtez le moteur de la pompe momentanément. Assurez-vous, en regardant la pompe depuis l'arrière, que le ventilateur du moteur tourne dans le sens des aiguilles d'une montre.



Vérifiez TOUJOURS le sens de rotation du moteur lorsqu'il y a du liquide à l'intérieur de la pompe.

# 5. Mise en service



Avant de mettre la pompe en service, lisez attentivement les instructions du chapitre 4 *Installation*.

## 5.1. MISE EN SERVICE



Lisez attentivement le chapitre 8. *Spécifications techniques*. INOXPA ne peut être tenue responsable d'une utilisation incorrecte de l'équipement.



Ne touchez JAMAIS la pompe ou les tuyauteries lors du pompage de liquides à haute température.

### Vérifications avant de mettre la pompe en service

- Ouvrez complètement les vannes d'arrêt des tuyauteries d'aspiration et de refoulement.
- Si le liquide ne s'écoule pas vers la pompe, remplissez-la du liquide à pomper.



La pompe ne doit JAMAIS tourner à sec.

- Vérifiez que le sens de rotation du moteur est correct.

### Vérifications lors de la mise en service de la pompe

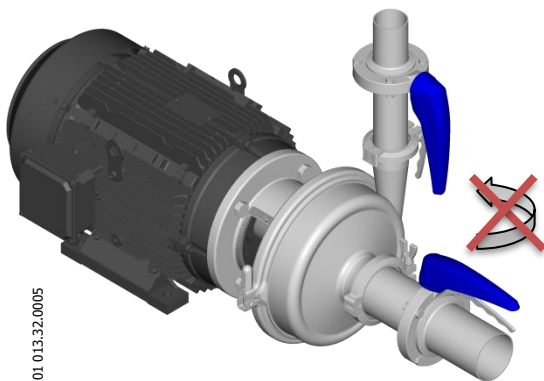
- Vérifiez que la pompe n'émet pas de bruits étranges.
- Vérifiez que la pression d'entrée absolue est suffisante pour éviter tout phénomène de cavitation à l'intérieur de la pompe. Reportez-vous à la courbe pour connaître la pression minimale requise au-dessus de la pression de vapeur (NPSHr).
- Contrôlez la pression de refoulement.
- Vérifiez l'absence de fuites au niveau des zones d'obturation.



Il ne faut pas utiliser une vanne d'arrêt sur la tuyauterie d'aspiration pour régler le débit. Celle-ci doit être entièrement ouverte pendant le fonctionnement.



Contrôlez la consommation du moteur pour éviter une surcharge électrique.



01\_013\_32\_0005

Réduisez le débit et la puissance consommée par le moteur :

- En réglant le débit de refoulement de la pompe ;
- En réduisant la vitesse du moteur.



Lorsque le niveau de pression acoustique dépasse 80 dB(A) dans la zone de fonctionnement, utilisez un équipement de protection individuel approprié.

# 6. Dysfonctionnements

Le tableau suivant fournit des solutions aux problèmes pouvant éventuellement se produire pendant le fonctionnement de la pompe. Nous supposons que la pompe est correctement installée et qu'elle a été soigneusement sélectionnée pour son application.

Contactez INOXPA si vous avez besoin de notre service technique.

Surcharge du moteur.						
↓	La pompe fournit un débit ou une pression insuffisants.					
↓	Il n'y a pas de pression du côté du refoulement.					
↓	Débit / pression de refoulement irréguliers.					
↓	Bruit et vibrations.					
↓	La pompe se bouche.					
↓	Pompe en surchauffe.					
↓	Usure anormale.					
↓	Fuite par le dispositif de fermeture mécanique.					
↓	↓					
	<b>CAUSES PROBABLES</b>				<b>SOLUTIONS</b>	
	•	•		Sens de rotation erroné.	Inversez le sens de rotation.	
	•	•	•	NPSH insuffisant	Élever le réservoir d'aspiration.	
	•	•			Baisser la pompe.	
	•				Diminuer la tension de vapeur.	
		•			Augmenter le diamètre de la tuyauterie d'aspiration.	
	•			Pompe non purgée.	Purger ou remplir.	
	•	•	•	Cavitation.	Augmenter la pression d'aspiration.	
	•	•		La pompe aspire de l'air.	Vérifier la tuyauterie d'aspiration et tous ses branchements.	
		•	•	Tuyauterie d'aspiration bouchée.	Vérifier la tuyauterie d'aspiration et les filtres, le cas échéant.	
	•		•	Pression de refoulement trop élevée.	Si nécessaire, réduire les pertes de charge, par ex., en augmentant le diamètre de la tuyauterie.	
	•		•	Débit trop élevé.	Diminuer le débit à l'aide d'une membrane.	
		•	•		Fermer partiellement la vanne de refoulement.	
	•	•	•		Diminuer la roue.	
		•	•	Viscosité du liquide trop élevée.	Diminuer la viscosité, par exemple, en chauffant le liquide.	
	•	•	•	Température du liquide trop élevée.	Diminuer la température en refroidissant le liquide.	
		•	•	Dispositif de fermeture mécanique endommagé ou usé.	Remplacer la fermeture.	
	•		•	Joint toriques inadéquats pour le liquide.	Monter les bons joints toriques après avoir consulté le fabricant.	
	•		•	Frottement de la roue.	Réduire la température.	
		•	•		Réduire la pression d'aspiration.	
		•	•		Ajuster le jeu roue / couvercle.	
		•	•	Tension dans les tuyauteries.	Raccorder les tuyauteries à la pompe sans tension.	
		•	•	Corps étrangers dans le liquide.	Placer un filtre dans la tuyauterie d'aspiration.	
		•	•	Tension trop faible du ressort de la fermeture mécanique.	Ajuster comme indiqué dans ce manuel.	

# 7. Entretien

## 7.1. INFORMATIONS GENERALES

Cette pompe, comme toute autre machine, requiert un entretien. Les instructions contenues dans ce manuel traitent de l'identification et du remplacement des pièces de rechange. Les instructions ont été élaborées pour le personnel d'entretien et pour les personnes responsables de la fourniture des pièces de rechange.



Veuillez lire attentivement le chapitre 8. *Spécifications techniques*.

Tout le matériel changé sera éliminé/recyclé conformément aux directives en vigueur dans chaque pays.



Débranchez TOUJOURS la pompe avant de commencer les travaux d'entretien.

### Vérification du dispositif de fermeture mécanique

Vérifiez régulièrement qu'il n'y a pas de fuites au niveau de l'axe. Si vous détectez des fuites sur la fermeture mécanique, remplacez-la en suivant les instructions figurant dans le paragraphe Montage et démontage.

## 7.2. STOCKAGE

Avant de stocker la pompe, il faut entièrement la vider de tous les liquides. Évitez autant que possible d'exposer les pièces à une humidité excessive.

## 7.3. NETTOYAGE



L'utilisation de produits de nettoyage agressifs comme la soude caustique et l'acide nitrique peuvent provoquer des brûlures cutanées.

Utilisez des gants en caoutchouc pour réaliser le nettoyage.



Portez toujours des lunettes de protection.

### Nettoyage NEP (nettoyage en place)

Si la pompe est installée dans un système équipé d'un processus NEP, son démontage n'est pas nécessaire.

Si le processus de nettoyage automatique n'est pas prévu, démontez la pompe en suivant les indications fournies dans le paragraphe *Montage et démontage*.

#### Solutions de nettoyage pour processus NEP.

Utilisez uniquement de l'eau claire (sans chlorures) pour le mélange avec les produits de nettoyage :

**a) Solution alcaline :** 1 % en poids de soude caustique (NaOH) à 70 °C (150 °F)

1 kg de NaOH + 100 l d'eau = solution de nettoyage

ou

2,2 l. de NaOH à 33 % + 100 l d'eau = solution de nettoyage

**b) Solution acide :** 0,5 % en poids d'acide nitrique (HNO<sub>3</sub>) à 70 °C (150 °F)

0,7 litre de HNO<sub>3</sub> à 53 % + 100 l d'eau = solution de nettoyage



Vérifiez la concentration des solutions de nettoyage pour qu'elles ne provoquent pas la détérioration des joints d'étanchéité de la pompe.

Pour éliminer les restes de produits de nettoyage, procédez TOUJOURS au rinçage à l'eau claire à la fin du processus de nettoyage.

### SEP automatique (stérilisation en place)

Le processus de stérilisation à la vapeur est appliqué à tous les équipements, y compris la pompe.

NE DÉMARREZ PAS l'équipement au cours du processus de stérilisation à la vapeur.

Les pièces/matériaux ne seront pas endommagés si les indications mentionnées dans ce manuel sont respectées.



Aucun liquide froid ne doit entrer dans l'équipement tant que la température de la pompe ne sera pas descendue en dessous de 60 °C (140 °F).

La pompe génère une perte de charge importante à travers le processus de stérilisation. Nous conseillons d'utiliser un circuit de dérivation muni d'une vanne de décharge pour être certain que la vapeur/l'eau surchauffée stérilise la totalité du circuit.

Conditions maximales au cours de la procédure SEP à la vapeur ou à l'eau surchauffée :

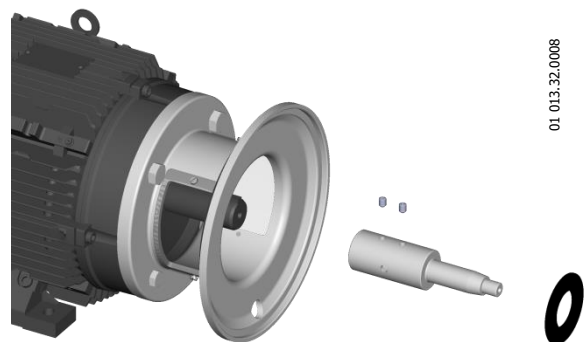
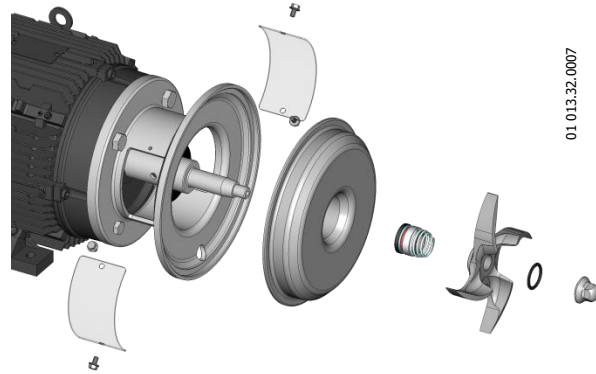
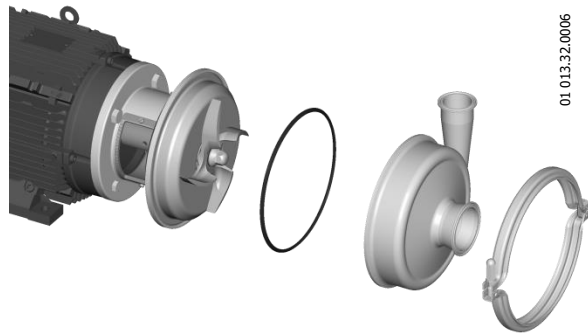
- a) **Température max. :** 140 °C (284 °F)
- b) **Durée max. :** 30 min
- c) **Refroidissement :** Air stérile ou gaz inerte
- d) **Matériaux :** EPDM  
FPM

## 7.4. DEMONTAGE/MONTAGE DE LA POMPE

### Pompe et dispositif de fermeture mécanique.

#### ⇒ Démontage

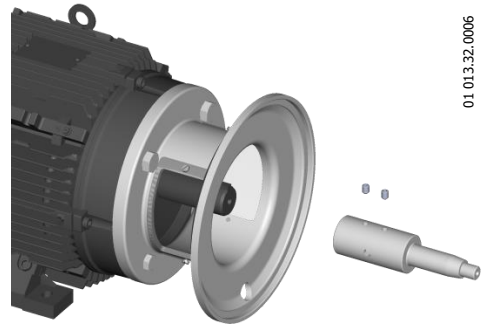
1. Retirez le collier de fixation (15), puis démontez le corps de la pompe (01).
2. Vérifiez l'état du joint torique (80A) du corps et remplacez-le s'il est endommagé.
3. Démontez les vis (50A) et les protecteurs de la lanterne (47A).
4. Bloquez l'axe (05) en plaçant une goupille dans l'orifice de l'axe.
5. Démontez l'écrou de la roue (45) et le joint torique (80D) s'en ira.
6. Démontez la roue (02). Si nécessaire, donner un coup sec avec un maillet en plastique pour dégager le cône.
7. Retirez de la partie postérieure de la roue (02) la partie giratoire de la fermeture (08A).
8. Retirez le couvercle de la pompe (03) de la lanterne (04).
9. Démontez à la main la partie stationnaire de la fermeture (08A) qui est logée dans le couvercle de la pompe (03).
10. Retirez le pare-gouttes (82) de l'axe (05).
11. Desserrez les goujons (55) de l'axe (03) et vous pourrez retirer l'axe (03) du moteur (93).





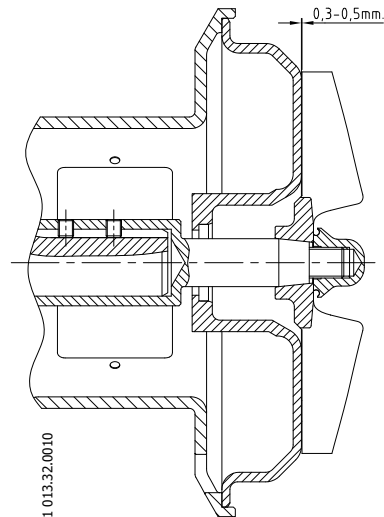
← **Montage**

1. Monter l'axe (03) dans le moteur (93)
2. Fixez l'axe (03) à l'aide des goujons (55) au moteur (93) en le laissant un peu lâche afin de pouvoir aligner la roue (02) et le couvercle (03).



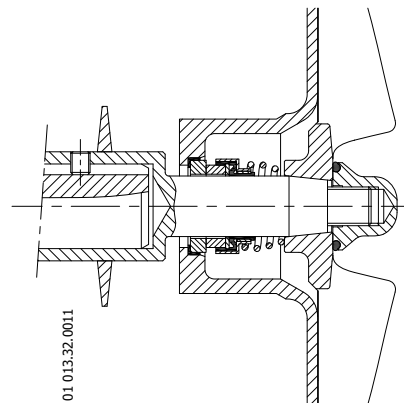
01.013.32.0006

3. Avec la main, tenez le couvercle (03) dans la lanterne (04).
4. Montez la roue (02) dans l'axe en la soutenant avec l'écrou (45) et obtenez la position de montage.
5. Serrez fermement les goujons (55) qui soutiennent l'axe (03) au moteur (93).
6. Dévissez l'écrou (45) et retirez la roue (02) puis le couvercle (03).



01.013.32.0010

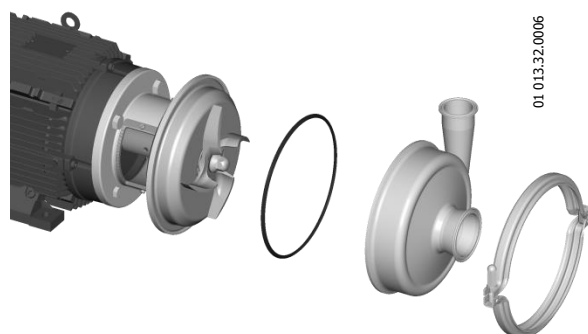
7. Montez le pare-gouttes (82) dans l'axe (03).
8. Placez la partie stationnaire dans le dispositif de fermeture mécanique (08A) dans le couvercle (03).
9. Montez le couvercle (03) de la lanterne (04).
10. Faites glisser la partie giratoire du dispositif de fermeture mécanique (08A) dans l'axe (03) et placez la roue (02).
11. Placez le joint torique (80D) dans l'écrou (45) et fixer la roue (02) à l'aide de l'écrou (45).



01.013.32.0011

**ATTENTION !** Lors du montage de la nouvelle fermeture, prenez soin de monter les pièces et les joints avec de l'eau savonneuse afin de faciliter leur glissement, tant sur la partie fixe dans le couvercle que sur la partie giratoire sur la roue.

12. Placez le joint torique (80A) dans le couvercle (03) en veillant à ce qu'il ne pivote pas.
13. Placez le corps (01) et le fixer à la lanterne (04) à l'aide du collier de fixation (15) et serrez fermement l'écrou du collier.



01.013.32.0006

# 8. Caractéristiques techniques

## 8.1. CARACTERISTIQUES TECHNIQUES

Pression maximale de travail	1000 kPa (10 bar)
Plage de températures	-10 à 120 °C (EPDM)
Vitesse maximale	3 000 t/min (50 Hz) 3 600 t/min (60 Hz)

### Matériaux

Pièces en contact avec le produit	AISI 316L (1.4404)
Autres pièces en acier	AISI 304L (1.4306)
Joints en contact avec le produit	EPDM (standard) FPM (consulter les autres matériaux)
Finition extérieure	Polie brillante
Finition intérieure	Polie Ra < 0,8 µm

### Fermeture mécanique

Type	Fermeture interne simple
Matériau partie giratoire	Graphite (C) (standard) Carbure de silicium (SiC)
Matériau partie stationnaire	Carbure de silicium (SiC) (standard)
Matériau des joints	EPDM (standard) FPM

### Moteur

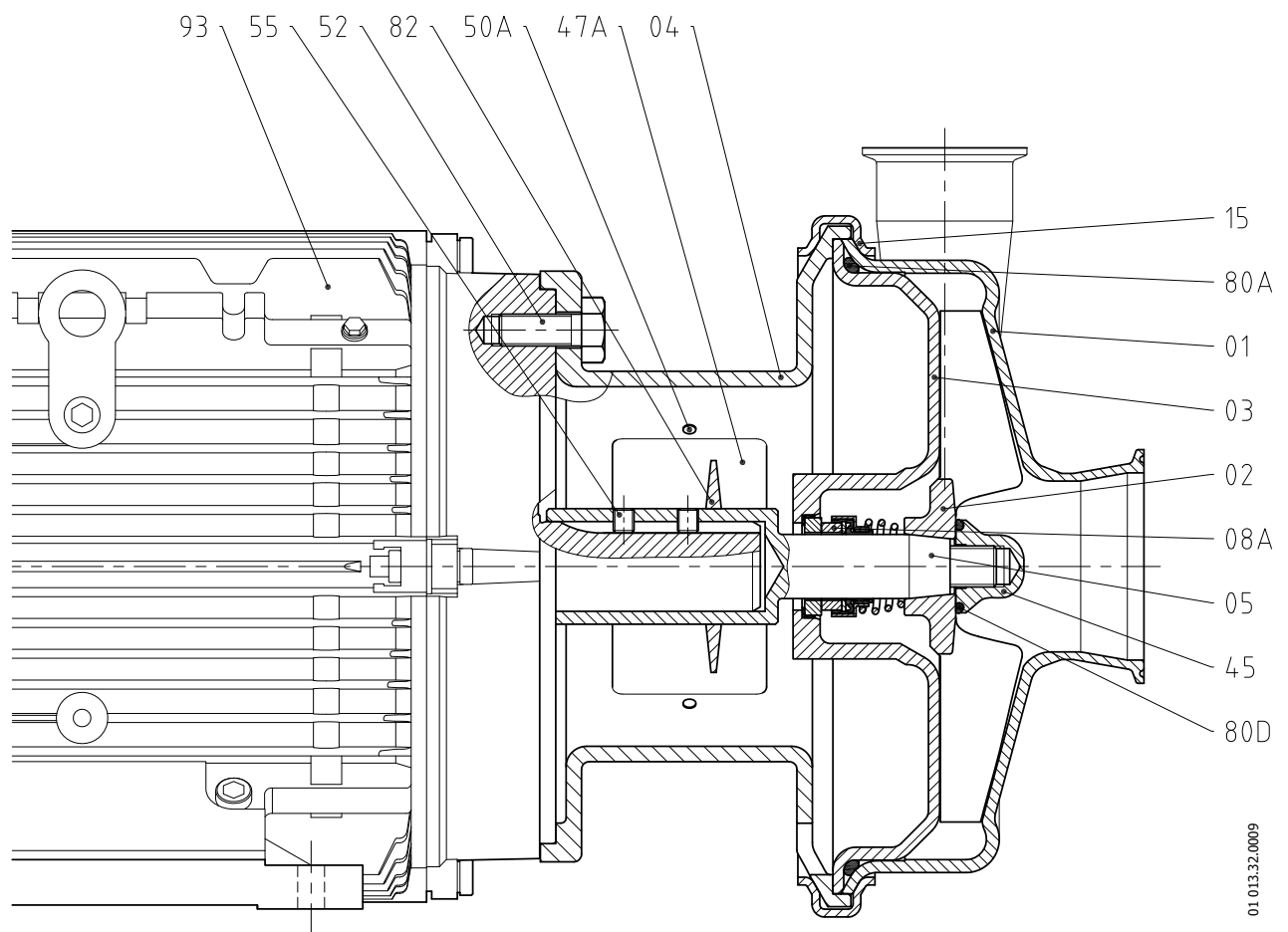
Type	Triphasé asynchrone, NEMA C Face, à 2 ou 4 pôles, IP55 et classe d'isolation F
Puissance	de 1HP à 30HP
Tension et fréquence	208 - 230 V / 460 V 60 Hz

## 8.2. COUPLES DE SERRAGE

Sauf indication contraire, les couples indiqués dans le tableau suivant doivent être utilisés pour les vis et les écrous de cette pompe.

Taille	Nm	lbf·ft
M6	10	7
M8	21	16
M10	42	31
M12	74	55
M16	112	83

### 8.3. COUPE HYGINOX SEN



### 8.4. LISTE DES PIECES HYGINOX SEN

Position	Description	Quantité	Matériau
01	Corps	1	AISI 316L
02	Roue	1	AISI 316L
03	Couvercle pompe	1	AISI 316L
04	Lanterne	1	AISI 304
05	Axe	1	AISI 316L
08A	Dispositif de fermeture mécanique	1	-
09	Couvercle fermeture	1	AISI 316L
15	Collier corps	1	AISI 304
45	Écrou aveugle	1	AISI 316L
47A	Protecteur lanterne	2	PETP
50A	Vis protecteur	4	A2
52	Vis hexagonale	4	A2
55	Goujon	2	A2
80A	Joint torique	1	EPDM
80D	Joint torique	4	EPDM
82	Pare-gouttes	1	-
93	Moteur	1	-

**INOXPA, S.A.**

c/ Telers, 54 – PO Box 174  
17820 BANYOLES (GIRONA)  
Tel: 34 972575200  
Fax: 34 972575502  
e-mail: inoxpa@inoxpa.com  
www.inoxpa.com

**DELEGACIÓN STA**

GALDACANO (BILBAO)  
Tel: 944 572 058  
Fax: 944 571 806  
e-mail: sta@inoxpa.com

**DELEGACIÓN CENTRO**

ARGANDA DEL REY (MADRID)  
Tel: 918 716 084  
Fax: 918 703 641  
e-mail: inoxpa.centro@inoxpa.com

**INOXPA SOLUTIONS LEVANTE**

PATERNA (VALENCIA)  
Tel: 963 170 101  
Fax: 963 777 539  
e-mail: isf@inoxpa.com

**INOXPA COLOMBIA SAS**

BOGOTA  
Tel: 571 4208711  
Fax: 571 4190562  
e-mail: colombia@inoxpa.com

**INOXPA ALGERIE**

ROUIBA  
Tel: 213 21856363 / 21851780  
Fax: 213 21854431  
e-mail: inoxpalgerie@inoxpa.com

**INOXPA UK LTD**

SURREY  
Tel: 44 1737 378 060 / 079  
Fax: 44 1737 766 539  
e-mail: inoxpa-uk@inoxpa.com

**INOXPA SKANDINAVIEN A/S**

HORSENS (DENMARK)  
Tel: 45 76 286 900  
Fax: 45 76 286 909  
e-mail: inoxpa.dk@inoxpa.com

**INOXPA SPECIAL PROCESSING  
EQUIPMENT, CO., LTD.**

JIAXING (China)  
Tel.: 86 573 83 570 035 / 036  
Fax: 86 573 83 570 038

**INOXPA UCRANIA**

KIEV  
Tel: 38 050 720 8692  
e-mail: kiev@inoxpa.com

**DELEGACIÓN NORD-ESTE**

BARBERÀ DEL VALLÈS (BCN)  
Tel: 937 297 280  
Fax: 937 296 220  
e-mail: inoxpa.nordeste@inoxpa.com

**LOGROÑO**

Tel: 941 228 622  
Fax: 941 204 290  
e-mail: sta.rioja@inoxpa.com

**DELEGACIÓN SUR**

JEREZ DE LA FRONTERA (CÁDIZ)  
Tel / Fax: 956 140 193  
e-mail: inoxpa.sur@inoxpa.com

**INOXPA SOLUTIONS FRANCE**

GLEIZE  
Tel: 33 474627100  
Fax: 33 474627101  
e-mail: inoxpa.fr@inoxpa.com

**INOXPA MIDDLE EAST FZCO**

DUBAI - U.A.E  
Tel. +971 (0)4 372 4408  
sales.ae@inoxpa.com

**INOXPA SOUTH AFRICA (PTY) LTD**

JOHANNESBURG  
Tel: 27 117 945 223  
Fax: 27 866 807 756  
e-mail: sales@inoxpa.com

**S.T.A. PORTUGUESA LDA**

VALE DE CAMBRA  
Tel: 351 256 472 722  
Fax: 351 256 425 697  
e-mail: comercial.pt@inoxpa.com

**IMPROVED SOLUTIONS PORTUGAL LDA**

VALE DE CAMBRA  
Tel: 351 256 472 140 / 138  
Fax: 351 256 472 130  
e-mail: isp.pt@inoxpa.com

**INOXRUS**

MOSCOW (RUSIA)  
Tel / Fax: 74 956 606 020  
e-mail: moscow@inoxpa.com

**DELEGACIÓN LEVANTE**

PATERNA (VALENCIA)  
Tel: 963 170 101  
Fax: 963 777 539  
e-mail: inoxpa.levante@inoxpa.com

**LA CISTÉRNIGA (VALLADOLID)**

Tel: 983 403 197  
Fax: 983 402 640  
e-mail: sta.valladolid@inoxpa.com

**CHAMBLY (PARIS)**

Tel: 33 130289100  
Fax: 33 130289101  
e-mail: isf@inoxpa.com

**INOXPA AUSTRALIA PTY (LTD)**

MORNINGTON (VICTORIA)  
Tel: 61 3 5976 8881  
Fax: 61 3 5976 8882  
e-mail: inoxpa.au@inoxpa.com

**INOXPA USA, Inc**

SANTA ROSA  
Tel: 1 7075 853 900  
Fax: 1 7075 853 908  
e-mail: inoxpa.us@inoxpa.com

**INOXPA ITALIA, S.R.L.**

BALLO DI MIRANO – VENEZIA  
Tel: 39 041 411 236  
Fax: 39 041 5128 414  
e-mail: inoxpa.it@inoxpa.com

**INOXPA INDIA PVT. LTD.**

Maharashtra, INDIA.  
Tel: 91 2065 008 458  
inoxpa.in@inoxpa.com

**SAINT PETERSBURG (RUSIA)**

Tel: 78 126 221 626 / 927  
Fax: 78 126 221 926  
e-mail: spb@inoxpa.com